



ОТКРЫТОЕ АКЦИОНЕРНОЕ ОБЩЕСТВО
ЖУКОВСКИЙ МАШИНОСТРОИТЕЛЬНЫЙ ЗАВОД

РУКОВОДСТВО ПО ЭКСПЛУАТАЦИИ

АППАРАТ ОТОПИТЕЛЬНЫЙ
ГАЗОВЫЙ БЫТОВОЙ
АОГВ-11,6-3 «КОМФОРТ»

И

АППАРАТ КОМБИНИРОВАННЫЙ
ГАЗОВЫЙ БЫТОВОЙ
АКГВ-11,6-3 «КОМФОРТ»
квадратный



МГ 01 ОП 019

КОМФОРТ

Содержание

1	Общие указания	2
2	Основные технические параметры	4
3	Комплект поставки	5
4	Устройство аппарата	6
5	Требования по технике безопасности	8
6	Подготовка аппарата к работе	10
7	Порядок работы	14
8	Техническое обслуживание	15
9	Правила транспортирования и хранения	17
10	Возможные неисправности и методы их устранения	18
11	Свидетельство о приемке	21
12	Гарантийные обязательства	21
	Приложение А Контрольный талон на установку аппарата	23
	Приложение Б Сведения о проведении работ по техническому обслуживанию и ремонту	24
	Приложение В Талоны гарантийного ремонта	25

УВАЖАЕМЫЙ ПОКУПАТЕЛЬ!

Благодарим Вас за то, что Вы приобрели отопительный газовый аппарат ОАО «Жуковский машиностроительный завод».

Завод является Дипломантом программы “100 ЛУЧШИХ ТОВАРОВ РОССИИ”, Лауреатом конкурса «Золотая медаль – Европейское качество» и Дипломантом в номинации «Доверие потребителей» Общероссийского общественного Фонда перспективного развития.

Наши аппараты разработаны и изготовлены в строгом соответствии с ГОСТ 20219–74, ТУ 1-01-0893-90.

Все модели прошли обязательную сертификацию.

Сертификат соответствия № РОСС RU.МГ01.В02831. Срок действия с 28.05.2008г. по 28.05.2011г. Выдан РОСС RU.0001.11МГ01 ВНИИНАМШ.

Сертификат пожарной безопасности ОС “Пожполисерт” №ССПБ.RU.ОП019.В02187 от 08.04.2008г.

Санитарно–эпидемиологическое заключение Главного Центра госсанэпиднадзора МО РФ №77.МО.01.485.П.001378.05.07 от 25.05.2007г.

Разрешение на изготовление и применение аппаратов и котлов Федеральной службой по экологическому и атомному надзору №РРС 00-35481 от 12.08.2009г.

Сертификат соответствия по ИСО №ВР02.1.1.1832-2008 от 21.02.2008г.

1 ОБЩИЕ УКАЗАНИЯ

1.1 Аппарат отопительный газовый бытовой с водяным контуром АОГВ-11,6-3 КОМФОРТ предназначен для водяного отопления жилых и служебных помещений, оборудованных системами водяного отопления (СО). Аппарат комбинированный газовый бытовой с водяным контуром АКГВ-11,6-3 КОМФОРТ предназначен для отопления и горячего водоснабжения жилых и служебных помещений, оборудованных системами водяного отопления и горячего водоснабжения (ГВС).



1.2 Перед эксплуатацией аппарата внимательно ознакомьтесь с правилами и рекомендациями, изложенными в настоящем руководстве.



1.3 Нарушение правил эксплуатации, указанных в руководстве, может привести к несчастному случаю и вывести аппарат из строя.



1.4 При покупке аппарата требуйте заполнения торгующей организацией талонов на гарантийный ремонт, проверьте комплектность и товарный вид аппарата.

После продажи аппарата покупателю завод–изготовитель не принимает претензий по некомплектности и механическим повреждениям.



1.5 Установка, пуско-наладка аппарата, переналадка для работы на сжиженном газе и инструктаж производятся специалистами газовой службы, сервисной службой завода–изготовителя или специализированными монтажными службами, имеющими лицензию (разрешение) на данный вид работ, с обязательным заполнением контрольного талона на установку аппарата, подписью и печатью (Приложение А).

1.6 Аппарат работает на природном и сжиженном газе.

Завод-изготовитель поставляет аппараты с форсунками под природный газ.



Для работы на сжиженном газе необходимо произвести замену форсунок для природного газа на форсунки для сжиженного газа (см. таблицу 1) и выполнить в блоке автоматики перенастройку (отключение) регулятора расхода газа на максимальное давление, для чего вверните винт регулировочный 3 (Рисунок 5) регулятора давления газа по часовой стрелке до упора.

Таблица 1

Наименование аппарата	Диаметры и количество форсунок							
	Природный газ				Сжиженный газ			
	Диаметр отверстия в форсунке запальника, мм	К-во на аппарат, шт.	Диаметр отверстия в форсунке горелки, мм	К-во на аппарат, шт.	Диаметр отверстия в форсунке запальника, мм	К-во на аппарат, шт.	Диаметр отверстия в форсунке горелки, мм	К-во на аппарат, шт.
АОГВ-11,6-3 КОМФОРТ АКГВ-11,6-3 КОМФОРТ	0,5	1	1,15	7	0,3	1	0,75	7

Форсунки для сжиженного газа поставляются заводом по запросу покупателя за отдельную плату.

1.7 В качестве теплоносителя используется вода по ГОСТ Р 51232–98 и СанПиН 2.1.4.1074-01 с карбонатной жесткостью не более 2 мг. экв/л.

Допускается для аппаратов АОГВ-11,6-3 КОМФОРТ, применение вместо воды низкозамерзающей жидкости – бытового антифриза, рекомендованного для системы отопления.

1.8 Данные аппараты могут устанавливаться в закрытой отопительной системе с бачком расширительным мембранного типа.

Давление в СО в рабочем состоянии (при температуре теплоносителя в СО 60 – 80 С) должно быть не более 1,5 кгс см².

На стояке (выходной трубе) должен быть установлен предохранительный клапан, отрегулированный на срабатывание при давлении в системе отопления 1,8 0,1 кгс см².

Для контроля давления в СО должен быть установлен манометр с пределом измерения 0 ÷ 4 кгс см².

1.9 Возможны незначительные расхождения между описанием и конструкцией аппарата, которые связаны с его постоянным техническим усовершенствованием.

2 ОСНОВНЫЕ ТЕХНИЧЕСКИЕ ПАРАМЕТРЫ

Таблица 2

Обозначение параметра	Аппарат	
	АОГВ-11,6-3 КОМФОРТ	АКГВ-11,6-3 КОМФОРТ
1	2	3
Коэффициент полезного действия аппарата КПД (при непрерывной работе), %, не менее: - в режиме отопления - в режиме ГВС	86 -	86 80
Вид газа - природный по ГОСТ 5542-87 - сжиженный по ГОСТ 20448-90	+ +	+ +
Давление газа, Па (мм.вод.ст.) природного: - номинальное - минимальное / максимальное сжиженного: - номинальное - минимальное / максимальное	1274 (130) 635 (65) / 1764 (180) 2940 (300) 1960 (200) / 3528 (360)	
Номинальная тепловая мощность, Вт (Ккал/ч)	11630 (10000)	
Отопление помещений с теплопотерями, Вт, не более (ориентировочная площадь отапливаемого помещения высотой Н=2,7 м в зависимости от климатических условий местности, м ²)	9600 80÷110	
Расход газа: - природного с плотностью 0,73 кг/м ³ при давлении 1274 Па (130 мм вод. ст.) м ³ /ч, не более - сжиженного с плотностью газовой фазы 2,0 кг/м ³ , при давлении 2940 Па (300 мм вод.ст.) м ³ /ч (кг/ч), не более	1,3 0,43 (0,86)	
Разрежение в дымоходе, Па (мм вод.ст.) - минимальное / максимальное	2,94 (0,3) / 29,4 (3,0)	
Герметичность газовых коммуникаций, запорного устройства, клапана безопасности, клапана терморегулятора. Допускается утечка, см ³ /ч, не более	70	
Время розжига, с, не более	60	
Индекс окиси углерода, об.%, не более	0,05	
Диапазон поддержания температуры теплоносителя в теплообменнике, °С	50÷90	

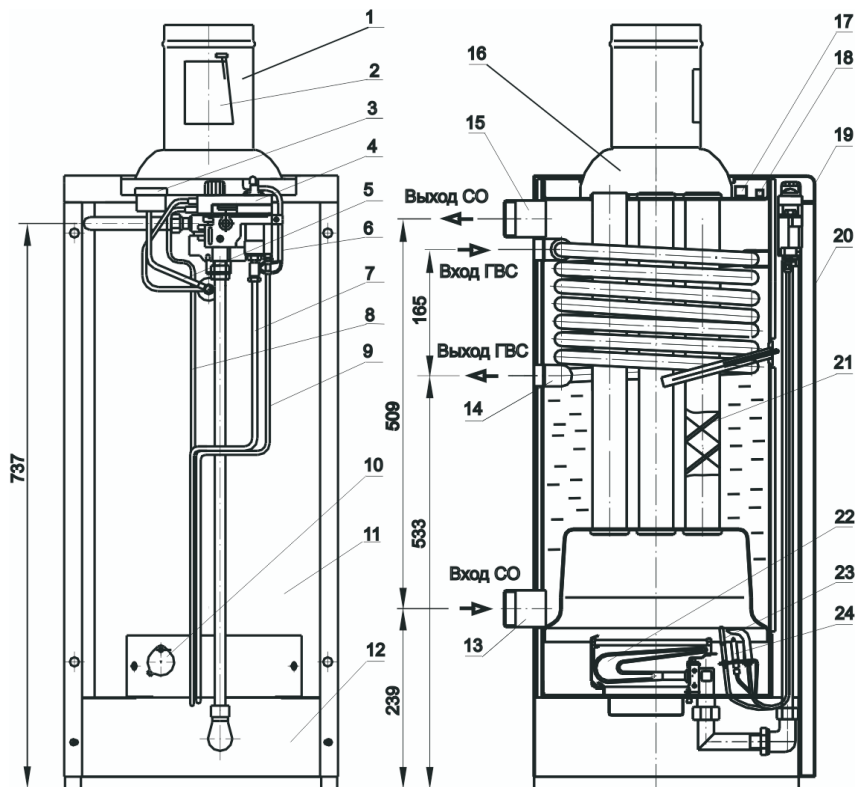
Продолжение таблицы 2

1	2	3
Тип горелки	Инжекционный	
Вместимость бака, л	33	30
Наружный диаметр присоединительного патрубка газоотводящего устройства, мм	117±2	
Присоединительная резьба штуцеров: - подачи газа - подвода и отвода теплоносителя СО - подвода и отвода воды ГВС	G $\frac{1}{2}$ G $\frac{1}{2}$ -	G $\frac{1}{2}$ G $\frac{1}{2}$ G $\frac{1}{2}$
Расход воды в режиме ГВС при нагреве на t=35 °С л/мин., не менее	–	3,34
Давление воды перед аппаратом в системе ГВС, кПа (кгс/см ²) - максимальное - минимальное	– –	588 (6,0) 14,7 (0,15)
Давление теплоносителя в СО, кПа, не более	100	
Расстояние от пола до оси входного патрубка газопровода, мм	737±5	
Расстояние от пола до конца выходного патрубка теплообменника, мм	748±5	
Расстояние от пола до оси входного патрубка теплообменника, мм	239±3	
Расстояние от пола до оси входного патрубка змеевика, мм	–	718±5
Расстояние от пола до оси выходного патрубка змеевика, мм	–	553±5
Габаритные размеры, мм: высота x ширина x глубина	855±5 x 360±5 x 412±5	
Масса аппарата (без упаковки), кг, не более	36	41

3 КОМПЛЕКТ ПОСТАВКИ

Наименование	Количество
Аппарат, шт.	1
Прерыватель тяги, шт.	1
Руководство по эксплуатации, шт.	1
Тара и упаковка аппарата, комплект	1

4 УСТРОЙСТВО АППАРАТА



- | | |
|---------------------------|---------------------------------------|
| 1 Тягопрерыватель | 13 Штуцер подвода теплоносителя из СО |
| 2 Дверца тягопрерывателя | 14 Змеевик (для АКГВ-11,6-3 Комфорт) |
| 3 Термометр | 15 Штуцер отвода теплоносителя в СО |
| 4 Блок автоматики | 16 Кожух |
| 5 Провод термометра | 17 Датчик тяги |
| 6 Провод микровыключателя | 18 Защитный термостат |
| 7 Термопара | 19 Крышка откидная |
| 8 Провод свечи запальной | 20 Панель передняя |
| 9 Трубка запальника | 21 Турбулятор |
| 10 Заслонка | 22 Горелка |
| 11 Бак-теплообменник | 23 Запальник |
| 12 Основание | 24 Свеча зажигания |

Рисунок 1 - Аппарат комбинированный (отопительный) газовый бытовой КОМФОРТ

4.1 Аппарат выполнен в виде напольного шкафа прямоугольной формы, лицевая сторона которого закрыта съемной передней панелью.

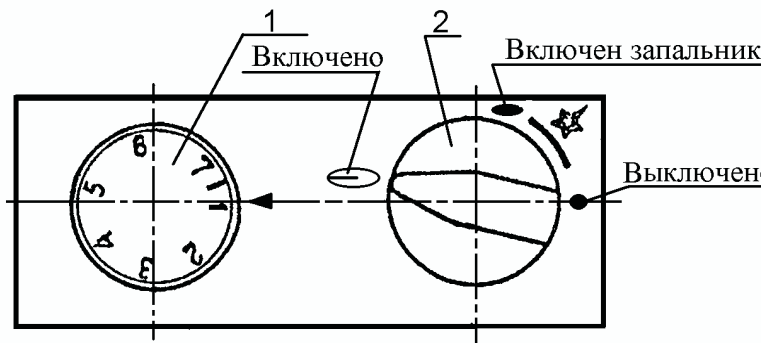
На лицевой стороне верхней крышки аппарата находится откидная крышка, обеспечивающая доступ к ручкам управления запуска аппарата в работу и регулирования режимом отопления.

4.2 Блок автоматики 4 (Рисунок 1) представляет собой электромеханическое устройство и служит для подачи газа к запальнику и горелке, пьезорозжига, регулирования температуры теплоносителя и автоматического отключения подачи газа при:

- погасании запальника;
- падении давления газа в сети ниже допустимого или прекращении подачи газа;
- отсутствии тяги в дымоходе;
- повышении температуры теплоносителя в баке аппарата выше $93 \pm 100 \text{ }^{\circ}\text{C}$.

Блок автоматики обеспечивает автоматическое плавное регулирование расхода газа в пределах от 100% до 60% мощности горелки в зависимости от температуры теплоносителя в теплообменнике аппарата. При подходе к заданной температуре теплоносителя горелка переходит на режим «малое пламя» и при достижении заданной температуры теплоносителя в теплообменнике аппарата происходит полное отключение основной горелки. При понижении заданной температуры теплоносителя в теплообменнике аппарата (не более $15 \text{ }^{\circ}\text{C}$) происходит автоматическое плавное зажигание основной горелки.

4.3 Тягопрерыватель 1 (Рисунок 1) предназначен для автоматической стабилизации величины разрежения в топке аппарата, т.е. уменьшения влияния колебания величины разрежения в дымоходе на тягу в топке аппарата. Для успешной работы дверца тягопрерывателя 2 (Рисунок 1) должна легко вращаться на оси.



- 1 Ручка регулирования температуры теплоносителя
- 2 Ручка пьезорозжига

Рисунок 2 - Блок автоматики

4.4 Установка требуемой температуры теплоносителя производится ручкой регулирования 1 (Рисунок 2) от 45°C до 90°C .

Температура горячей воды в системе ГВС при ее разборе не должна превышать 60°C .

4.5 Автоматика по тяге и перегреву состоит из датчика тяги 17 (Рисунок 1) (биметаллическая пластина с микровыключателем), укрепленного на крышке бака, защитного термостата 18 (Рисунок 1) и проводов 6, соединяющих микровыключатель датчика тяги и защитный термостат с блоком автоматики 4 (Рисунок 1).

Защитный термостат 18 (Рисунок 1) обеспечивает аварийное отключение подачи газа при нагреве теплоносителя в баке до температуры $93 \pm 100^{\circ}\text{C}$. После остывания теплоносителя в баке до температуры $60 \pm 70^{\circ}\text{C}$ защитный термостат автоматически включается и аппарат готов к новому включению.

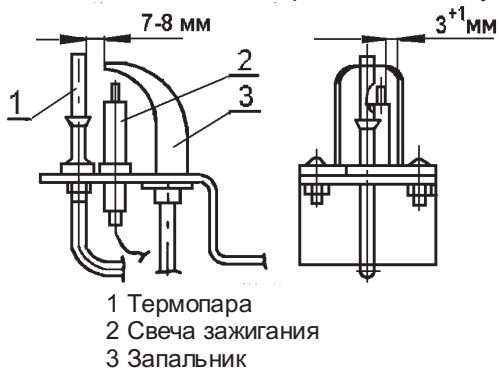


Рисунок 3 - Устройство запальное

4.6 Устройство запальное (Рисунок 3) предназначено для крепления запальника, термопары, свечи зажигания и розжига основной горелки.

Для обеспечения воспламенения газа зазор между электродом свечи зажигания и запальником должен быть в пределах 3^{+1} мм.

4.7 Безопасность работы аппарата обеспечивается автоматикой, срабатывание которой происходит при:

- погасании пламени на запальнике;
- отсутствии тяги в дымоходе;
- прекращении подачи газа или падении давления газа ниже допустимого значения;
- повышении температуры теплоносителя в баке аппарата выше $93 \pm 100^{\circ}\text{C}$.

В этом случае автоматически прекращается подача газа к запальнику и основной горелке.

5 ТРЕБОВАНИЯ ПО ТЕХНИКЕ БЕЗОПАСНОСТИ

5.1 Уход за аппаратом осуществляет владелец. Монтаж, первичный запуск аппарата должны выполняться **только газовым хозяйством, сервисной службой завода-изготовителя или специализированными монтажными службами, имеющими лицензию (разрешение) на данный вид работ.**



5.2 Во избежание несчастных случаев и порчи аппарата

ЗАПРЕЩАЕТСЯ:

- включать аппарат лицам, не прошедшим специальное обучение (инструктаж) и детям;
- применять огонь для обнаружения утечек газа (для этих целей пользуйтесь мыльной эмульсией);
- включать аппарат при отсутствии тяги в дымоходе и без предварительного заполнения СО и аппарата теплоносителем;
- нажимать ручку пьезорозжига 2 (Рисунок 2) и вращать ручку регулирования 1 (Рисунок 2) без надобности;
- настраивать ручку регулирования 1 (Рисунок 2) на температуру теплоносителя выше 90 °С;
- поворачивать ручку регулирования 1 (Рисунок 2) для перевода с имеющейся температуры на более низкую при неостывшем (до 60 °С) теплоносителе в баке аппарата;
- стучать по горелке, автоматике, поворачивать ручку регулирования 1 (Рисунок 2) с помощью ключей, плоскогубцев и других инструментов;
- класть на аппарат и трубопроводы легковоспламеняющиеся предметы (бумагу, тряпки и т.п.);
- производить сушку белья возле аппарата и на трубопроводах;
- располагать вблизи аппарата пожароопасные вещества и материалы;
- пользоваться неисправным аппаратом;
- владельцу производить ремонт и переустановку аппарата, а также вносить в конструкцию изменения.

5.3 Следите, чтобы дети не приближались к аппарату.

Не касайтесь нагретых частей аппарата, таких как - тягопрерыватель 1, кожух 16 (Рисунок 1).

5.4 При не работающем аппарате кран газовый перед аппаратом должен быть закрыт.

5.5 Во избежание разрушения пайки контактов терморпары и электромагнита блока автоматики не затягивайте сильно штуцер терморпары при ввинчивании его в прерыватель, а прерыватель - в корпус блока.



5.6 Запрещается оставлять без присмотра на длительный срок (более суток) работающий аппарат.



5.7 Аппарат должен подсоединяться к отдельному дымоходу.

Запрещается использовать в качестве дымохода вентиляционный канал и другие, не предназначенные для этого каналы.



5.8 Запрещается при аварийном отключении аппарата разжигать его без выяснения и устранения причины отключения.



5.9 Запрещается в аппарате АКГВ-11,6-3 КОМФОРТ применение в СО в качестве теплоносителя вместо воды антифриза.

5.10 Во избежание самопроизвольного срабатывания датчика тяги кожух 16 (Рисунок 1) не должен касаться биметаллической пластины датчика тяги.



5.11 Избегайте применения в аппарате АОГВ-11,6-3 КОМФОРТ низкокачественного (поддельного) антифриза, так как это ведет к появлению шума (стука) в баке при работе аппарата.

5.12 При обнаружении в помещении запаха газа немедленно выключите аппарат (закройте кран газовый), откройте окна, двери и вызовите по телефону 04 аварийную газовую службу. До приезда аварийной службы и до устранения утечки газа не производите работ, связанных с огнем или искрообразованием (не включайте и не выключайте электроосвещение, не пользуйтесь газовыми и электрическими приборами, не зажигайте огня и т. д.).

5.13 В случае возникновения пожара немедленно закройте кран газовый, сообщите в пожарную часть по телефону 01, приступите к тушению имеющимися подручными средствами.

5.14 При неправильной эксплуатации аппарата может наступить отравление окисью углерода (угарным газом).

Признаками отравления являются: тяжесть в голове, сильное сердцебиение, шум в ушах, головокружение, общая слабость, тошнота, рвота, одышка, нарушение двигательных функций. Пострадавший может потерять сознание.

Для оказания первой помощи пострадавшему примите следующие меры:

- вызовите скорую помощь;
- вынесите пострадавшего на свежий воздух, тепло укутайте и не давайте уснуть;
- при потере сознания дайте понюхать нашатырный спирт и сделайте искусственное дыхание.

6 ПОДГОТОВКА АППАРАТА К РАБОТЕ



6.1 Работа по установке, подключению и пуску в эксплуатацию аппарата производится газовым хозяйством, сервисными или специализированными монтажными службами, имеющими лицензию (разрешение) на данный вид работ, по проекту, согласованному с эксплуатационной организацией (трестом) газового хозяйства. Специалист службы, производящий пуск газа, должен провести инструктаж с пользователем по правилам пользования и ухода за аппаратом с внесением записи в контрольный талон (Приложение А) с обязательным подтверждением подписью и печатью. При отсутствии данных записей контрольный талон будет считаться недействительным и гарантийный ремонт не выполняется.

6.2 Помещение, где устанавливается аппарат, обязательно должно иметь свободный доступ воздуха извне и вентиляционную вытяжку у потолка и соответствовать требованиям МДС 41-2.2000 «Инструкция по размещению тепловых агрегатов, предназначенных для отопления и ГВС многоквартирных или блокированных жилых домов».

6.3 Установка аппарата в жилом здании допускается только при наличии дымохода с отводом в него продуктов сгорания от аппарата. Дымоход должен соответствовать требованиям раздела 6 СНиП 41-01-2003 «Отопление,

вентиляция и кондиционирование”, требованиям раздела 4 и Приложения 6 МДС 40-2.2000 “Пособие по проектированию автономных инженерных систем многоквартирных и блокированных жилых домов”.

Канал дымохода должен иметь "живое" сечение не менее диаметра присоединительного газоотводящего устройства аппарата (см. табл.2), быть строго вертикальным, гладким, ровным, без поворотов и сужений. Наружная поверхность дымохода, расположенная выше кровли, должна быть оштукатурена цементным раствором. Часть дымохода, расположенная на чердаке, должна быть оштукатурена и теплоизолирована. Ниже места присоединения к дымоходу соединительной трубы от аппарата в дымоходе должен оставаться "карман", глубиной не менее 25 см с люком для чистки.

Для обеспечения оптимального рабочего разрежения в дымоходе рекомендуем выполнять высоту дымохода не менее 5 метров.

6.4 Присоединение аппарата к дымоходу должно выполняться трубами из кровельной стали. Диаметр труб должен быть не менее диаметра тягопрерывателя аппарата. Трубы должны плотно, без зазоров, вдвигаться одна в другую по ходу продуктов сгорания не менее чем на 0,5 диаметра трубы. Вертикальный участок дымоотводящей трубы, расположенный непосредственно над тягопрерывателем, должен иметь возможно большую длину, но не менее 0,5 м. Прокладка соединительных труб через жилые комнаты запрещается. Необходимо, по возможности, избегать большой длины горизонтальных участков дымоотводящей трубы. Суммарная длина горизонтальных участков соединительных труб должна быть не более 3 м. (В существующих домах допускается длина не более 6 м). Уклон трубы в сторону аппарата должен быть не менее 0,01. Не следует делать радиусы закругления менее диаметра трубы.

6.5 Аппарат устанавливается у несгораемых стен. Расстояние от стен до аппарата должно обеспечивать безопасность в эксплуатации, удобство технического обслуживания и ремонта, но не менее 20 см. Если аппарат устанавливают у трудносгораемой стены, ее поверхность должна быть изолирована стальным листом по листу асбеста толщиной ≥ 5 мм, выступающим на 10 см за габариты аппарата. Перед аппаратом должен быть проход шириной 1 м. При установке аппарата на деревянном полу, пол должен быть изолирован стальным листом по листу асбеста толщиной ≥ 5 мм. Изоляция должна выступать за габариты аппарата на 10 см.

6.6 Для улучшения условий циркуляции теплоносителя в СО предпочтительна установка аппарата как можно ниже уровня нагревательных приборов (радиаторов). Бачок расширительный располагается в самой высокой точке системы. СО должна быть с верхней разводкой. Поверхность нагревательных приборов определяется расчетом. Во избежание получения большого гидравлического сопротивления системы занижать диаметры трубопроводов не рекомендуется.

ПОСЛЕДОВАТЕЛЬНОСТЬ ДЕЙСТВИЙ

6.7 Удалите консервационную смазку и протрите аппарат.

6.8 Установите аппарат вертикально, и проверьте вертикаль по уровню.



6.9 Установите на аппарат тягопрерыватель 1 (Рисунок 1), обеспечив его строго вертикальное положение. Торец дверцы тягопрерывателя 2 (Рисунок 1) не должен выступать наружу и должен отклоняться от номинального положения внутрь тягопрерывателя не более чем на 1 - 2 мм. Дверца тягопрерывателя должна легко вращаться на оси. Кожух 16 (Рисунок 1) не должен касаться биметаллической пластины датчика тяги 17 (Рисунок 1).

6.10 Присоедините аппарат к дымоходу, газопроводу и трубам СО и ГВС. На газоподводящей трубе перед аппаратом обязательно должен быть установлен кран газовый, перекрывающий доступ газа к аппарату. Соединительные трубы трубопроводов должны быть точно подогнаны к месту расположения входных штуцеров аппарата. Присоединение не должно сопровождаться взаимным натяжением труб и узлов аппарата.

6.11 Проверьте работу пьезорозжига. При нажатии на ручку пьезорозжига 2 (Рисунок 2) должна проскакивать искра между электродом свечи 2 (Рисунок 3) и запальником 3 (Рисунок 3).



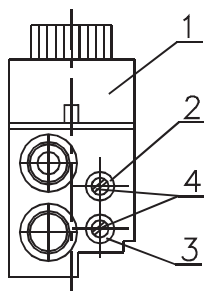
6.12 Заполните СО теплоносителем. Контроль заполнения СО осуществляется по трубе сигнальной 3 (Рисунок 6). Категорически запрещается установка запорной арматуры на стояке, идущем от аппарата. В целях исключения нарушения прочности и герметичности аппарата при заполнении и подпитке СО не допускать превышения давления перед аппаратом более 150 кПа (1,5 кгс/см²).

6.13 После монтажа проверьте газовые и водопроводные коммуникации аппарата на герметичность. Герметичность соединений газопроводов проверяйте с помощью мыльной эмульсии. Запрещается применять огонь для обнаружения утечек газа.

6.14 Установите ручку пьезорозжига 2 (Рисунок 2) блока автоматики в положение «Выключено»●.

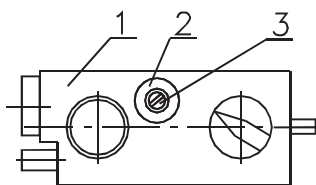
6.15 Осуществите последовательное включение аппарата см. п. 7.3.

6.16 Проконтролируйте, чтобы пламя запальника интенсивно омывало конец термопары и обеспечивало мгновенное (не более чем за 2 с) воспламенение горелки по всей поверхности.



- 1 Блок автоматики
- 2 Штуцер выходного давления
- 3 Штуцер входного давления
- 4 Резьбовая заглушка

Рисунок 4



- 1 Блок автоматики
- 2 Регулятор давления газа
- 3 Винт регулировочный

Рисунок 5

6.17 Проверьте давление газа на выходе из блока автоматики.

При давлении газа на входе 1294 Па, давление газа на выходе из блока автоматики при работающих основной и запальной горелках должно быть 950 ± 1050 Па.

Для замера отверните резьбовые заглушки 4 (Рисунок 4) и подключите контролирующие приборы. После проверки вверните резьбовые заглушки и проверьте их на герметичность. Если давление газа на выходе из блока менее 950 Па произведите регулировку, поворачивая винт регулировочный 3 (Рисунок 5) регулятора давления газа 2 (Рисунок 5) против часовой стрелки до требуемой величины давления газа на выходе из блока автоматики.

6.18 Проверьте срабатывание автоматики по тяге. Отсечка газа на запальник и основную горелку должна произойти в течение не более 60 с и не менее 10 с. При необходимости проведите регулировку времени срабатывания датчика тяги согласно разделу 10.

6.19 При работе аппарата в летнее время только на ГВС, после прекращения разбора горячей воды выключите основную горелку, повернув ручку пьезорозжига 2 (Рисунок 2) по часовой стрелке в положение "Включен запальник" ●.

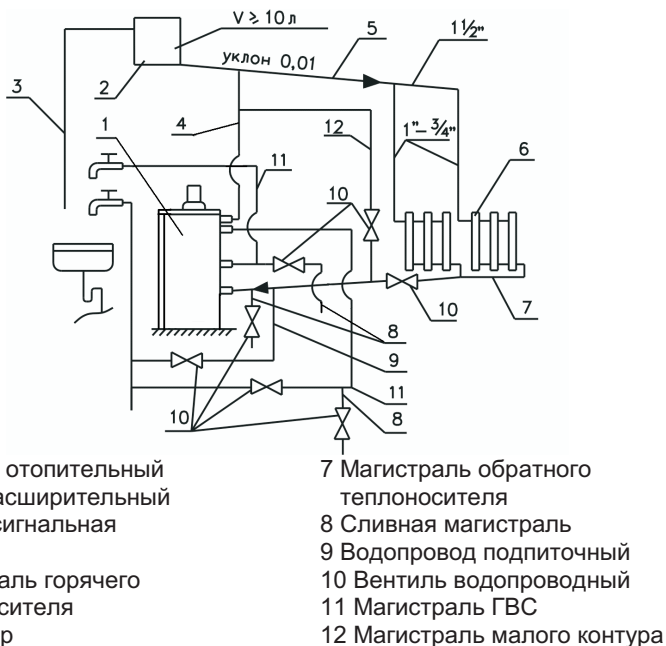


Рисунок 6 - Схема системы отопления (СО) и горячего водоснабжения (ГВС)

Примечание: для аппарата АОГВ-11,6-3 КОМФОРТ поз. 11 и 12 не монтируются.

6.20 При работе аппарата на отопление и ГВС, вода на хозяйственные нужды должна подаваться кратковременно (длительность одного цикла разбора горячей воды не более 1,5 часа) во избежание нарушения температурного режима СО.

6.21 При длительном разборе горячей воды рекомендуем: для повышения температуры и объема горячей воды предварительно установить ручку регулирования 1 (Рисунок 2) на температуру $80 \div 85$ °С и закрыть вентиль 10 (Рисунок 6) на магистрали обратного теплоносителя 7 в СО. После окончания разбора горячей воды открыть вентиль 10 на магистрали обратного теплоносителя 7 для восстановления циркуляции теплоносителя в СО и установить ручку регулирования 1 (Рисунок 2) на требуемую температуру.

6.22 На летний период закрыть вентиль 10 (Рисунок 6) на магистрали обратной воды 7 и открыть вентиль 10 на магистрали 12. На отопительный период вентиль 10 на магистрали 12 закрыть, а вентиль 10 на магистрали 7 открыть.

6.23 При работе аппарата в летний период только на ГВС с постоянным длительным разбором воды (ванна, душ) с расходом 3,34 л/минуту, для получения стабильной температуры воды (не ниже 45 °С) необходимо установить ручку регулирования 1 (Рисунок 2) на температуру $80 \div 85$ °С. При достижении заданной температуры открыть кран горячей воды. Не более чем через 10 минут после включения разбора воды аппарат выходит на стабильный режим работы и выдает воду с температурой не ниже 45 °С.

7 ПОРЯДОК РАБОТЫ

7.1 Проверьте заполнение СО и аппарата теплоносителем.

7.2 Перед включением аппарата:

-проветрите помещение в течение 15 мин.;

-проверьте, закрыт ли кран газовый перед аппаратом;

-проверьте тягу в дымоходе, для чего поднесите зажженную спичку к дверце тягопрерывателя 2 (Рисунок 1).

При нормальной тяге пламя спички будет втягиваться в тягопрерыватель 1 (Рисунок 1).

7.3 ПОСЛЕДОВАТЕЛЬНОСТЬ ВКЛЮЧЕНИЯ АППАРАТА:

7.3.1 Откройте кран газовый на газопроводе перед аппаратом.

7.3.2 Откройте крышку откидную 19 (Рисунок 1). Ручка пьезорозжига 2 (Рисунок 2) должна находиться в положении “Выключено” ●.

7.3.3 Поверните ручку пьезорозжига 2 (Рисунок 2) против часовой стрелки до упора, нажмите ее вниз и подождите $30 \div 45$ с (пока давлением газа не будет вытеснен воздух из магистрали запальника). Удерживая ее в нажатом состоянии, поверните ручку дальше против часовой стрелки до упора (слышен щелчок, загорелся запальник).

Продолжая удерживать ручку пьезорозжига в нажатом состоянии, убедитесь, что запальник горит и через $25 \div 40$ с (нагревается термopара) отпустите ручку и поверните ее против часовой стрелки в положение “Включено” ○. Загорится основная горелка (слышен гул пламени). При этом пламя на запальнике не должно гаснуть.

Если основная горелка по какой-либо причине не загорелась, а запальник погас, повторите розжиг не ранее, чем через 5 минут.

Поворотом ручки пьезорозжига 2 (Рисунок 2) от положения «Включен запальник» до положения «Включено» можно регулировать подачу газа на основную горелку.

7.3.4 При нормальной тяге пламя спички, поднесенной к дверце тягопрерывателя, должно втягиваться внутрь тягопрерывателя. В случае отсутствия тяги, а также при выбивании горячих газов из топки, пользоваться аппаратом нельзя.

7.3.5 Ручкой регулирования 1 (Рисунок 2) установите необходимую температуру теплоносителя в аппарате. Для увеличения температуры теплоносителя в баке поверните ручку регулирования 1 (Рисунок 2) против часовой стрелки, для уменьшения температуры - по часовой стрелке.

Максимальная температура (90°C) теплоносителя соответствует цифре 7 на ручке управления.

После нагрева теплоносителя до температуры, соответствующей настройке, подача газа к горелке автоматически прекращается и она гаснет, а запальник продолжает работать.

При понижении температуры теплоносителя в аппарате (не более 15°C) в результате отбора тепла при отоплении или разбора горячей воды автоматически возобновляется подача газа в горелку, и она загорается от пламени запальника.

7.3.6 Закройте крышку откидную 19 (Рисунок 1).

7.4 После запуска аппарата в работу до полного прогревания всей системы отопления может наблюдаться временное появление капель воды из-под днища бака, падающих на горелку и поддон. Это результат образования конденсата (потение) на стенках топки. При нагреве воды до $25 - 30^{\circ}\text{C}$ образование конденсата прекращается.

7.5 Для выключения основной горелки поверните ручку пьезорозжига 2 (Рисунок 2) по часовой стрелке до положения «Включен запальник» ●.

7.6 ПОСЛЕДОВАТЕЛЬНОСТЬ ВЫКЛЮЧЕНИЯ АППАРАТА:

7.6.1 Для выключения аппарата поверните ручку пьезорозжига 2 (Рисунок 2) по часовой стрелке до положения «Включен запальник» ●, нажмите ее вниз и поверните до положения «Выключено» ●.


7.6.2 Закройте кран газовый на газопроводе перед аппаратом.

8 ТЕХНИЧЕСКОЕ ОБСЛУЖИВАНИЕ

8.1 Профилактический осмотр и ремонт аппарата производят специалисты газового хозяйства, сервисной службы завода-изготовителя, сервисной службы, имеющей лицензию (разрешение) на данный вид работ.


8.2 Наблюдение за работой аппарата возлагается на владельца, который обязан содержать аппарат в чистоте и исправном состоянии.

8.3 Рекомендуем, по мере необходимости, не реже одного раза в 3 года, промыть аппарат и систему отопления (СО) раствором щелочи (0,3 кг кальцинированной соды на 10 л воды). Для этого заполните раствором аппарат и выдержите в течение 2-х суток, затем слейте раствор и промойте аппарат и СО водой. Заполните аппарат чистым теплоносителем.

 8.4 В случае прекращения работы аппарата в зимнее время на продолжительный срок (свыше суток) полностью слейте теплоноситель из СО и воду из системы ГВС через вентили 10 сливных магистралей 8 (Рисунок 6) во избежание ее замерзания.

8.5 Перед началом отопительного сезона проведите проверку и прочистку дымохода, проверьте отсутствие пыли и мусора под аппаратом.

8.6 Для повышения срока службы аппарата и экономичного расхода газа рекомендуется заполнить СО чистой, химически не агрессивной водой с карбонатной жесткостью не более 2 мг. экв/л.

 8.7 В процессе эксплуатации один раз в неделю проверяйте заполнение системы теплоносителем по наличию достаточного уровня теплоносителя в бачке расширительном.

При необходимости долейте теплоноситель.

8.8 Периодически, но не реже одного раза в полугодие (перед началом отопительного сезона), проверить точность настройки терморегулятора блока автоматики.

В случае если показания термометра расходятся с температурой, установленной ручкой управления более чем на ± 8 °С, необходимо произвести замену блока автоматики.

8.9 Не реже одного раза в год проводите осмотр состояния внутренней поверхности штуцера змеевика в месте выхода горячей воды на наличие накипи. Для удаления накипи залейте в змеевик средство для химического удаления минеральных отложений; слабый раствор соляной кислоты (3 части воды на 1 часть раствора) или другие аналогичные средства. Незначительную накипь удалите механическим способом. После того, как накипь будет удалена, промойте змеевик слабым раствором щелочи, затем водой.

Обязательный комплекс работ при профилактическом осмотре приведен в таблице 3.

ПЕРЕЧЕНЬ ОБЯЗАТЕЛЬНЫХ ПРОФИЛАКТИЧЕСКИХ РАБОТ, ПРОВОДИМЫХ СЕРВИСНОЙ СЛУЖБОЙ

Таблица 3

Наименование работ	Периодичность выполнения работ
1	2
Прочистка сопел основной и запальной горелок, труб теплообменника, фильтра	По мере необходимости
Проверка плотности всех соединений	По мере необходимости

Продолжение таблицы 3

1	2
Проверка тяги в дымоходе и свободного вращения дверцы тягопрерывателя	По мере необходимости, но не реже одного раза в год
Очистка термопары от нагара	По мере необходимости
Проверка работоспособности автоматики по тяге, перегреву	По мере необходимости
Проверка работы автоматики безопасности по пламени и терморегулятора	По мере необходимости
Проверка работы пьезорозжига	По мере необходимости
Прочистка металлической щеткой горелочных пазов в верхней части горелки от окалины, сажи, солей, конденсата. После прочистки продуть горелку воздухом	По мере необходимости
Очистка турбуляторов от сажи	По мере необходимости. Обгорание нижних концов турбуляторов в процессе работы на длину $50 \div 70$ мм не влияет на работу изделия и не является дефектом
Замена деталей и ремонт	По мере необходимости

8.10 Работы, связанные с техническим обслуживанием, не являются гарантийными обязательствами завода-изготовителя.

8.11 Средний срок службы аппарата – не менее 14-ти лет.

После окончания срока эксплуатации, аппарат подлежит утилизации путем сдачи в пункт приема металлолома.

8.12 **ВНИМАНИЕ.**

Для аппаратов АОГВ-11,6-3 КОМФОРТ срок службы аппарата значительно сокращается при применении в качестве теплоносителя вместо воды бытового антифриза.

Возможно появление шума (стука) в баке при работе аппарата.

9 ПРАВИЛА ТРАНСПОРТИРОВАНИЯ И ХРАНЕНИЯ

9.1 Аппарат транспортируется и хранится только в вертикальном положении.

9.2 При транспортировке не допускаются резкие встряхивания и кантовка аппарата.

9.3 Не установленные аппараты должны храниться в упакованном виде в закрытых сухих помещениях.

Температура воздуха в местах хранения от $+5$ до $+35$ °С, относительная влажность воздуха должна быть не более 80%.

9.4 Окружающая атмосфера в местах хранения не должна содержать примесей агрессивных газов и паров.

9.5 Срок действия заводской консервации - 18 месяцев.

10 ВОЗМОЖНЫЕ НЕИСПРАВНОСТИ И МЕТОДЫ ИХ УСТРАНЕНИЯ

Таблица 4

Наименование неисправности	Вероятная причина	Методы устранения
1	2	3
Нажатием на ручку пьезорозжига не удается разжечь запальник, пламя на запальнике гаснет, отрывается	Закрывает кран газовой перед аппаратом	Откройте кран газовой
	Отверстие в форсунке запальника засорено	Прочистите отверстие проволокой Ø 0,3 мм
	Давление газа ниже 635 Па (65 мм вод.ст.)	Сообщите в управление газового хозяйства
	Наличие в помещении сильных сквозняков, приводящих к отрыву пламени на запальнике	Устраните или уменьшите сквозняки
Аппарат не разжигается, запальник горит нормально	Окисление припоя на контактах в местах соединения блока автоматики с термопарой, проводов автоматики по тяге и перегреву с термопарой	Выверните штуцер термопары и отсоедините разъемы проводов автоматики по тяге и перегреву, присоедините к термопаре, зачистите мелким наждачным полотном контакты до блеска (снять окисную пленку). Вверните штуцер термопары и соедините провода автоматики по тяге и перегреву с термопарой
		<p>Примечание</p> <p>Во избежание разрушения электромагнита, пайки контактов термопары, не затягивайте сильно прерыватель и штуцер термопары при ввертывании прерывателя в корпус блока, а штуцера термопары – в прерыватель (после затяжки от руки затяните соединение ключом еще на 1/4 оборота)</p>

Продолжение таблицы 4

1	2	3
	Не работает микровыключатель датчика тяги	Замените микровыключатель датчика тяги
	Термопара не вырабатывает ЭДС, сгорел конец термопары (величина ЭДС термопары должна быть не менее 20 мВ)	Замените термопару
	Пламя запальника не касается термопары	Установите (подогните) термопару так, чтобы пламя омывало конец термопары (Рисунок 3)
	Вышел из строя защитный термостат	Замените защитный термостат
Отсутствует искра между электродом свечи зажигания и запальником	Большой зазор между электродом и запальником	Отрегулируйте зазор (Рисунок 3)
Пламя горелки и запальника гаснет. Автоматическое отключение подачи газа при работе газового аппарата. Срабатывает датчик тяги	Полный или частичный завал дымохода	Прочистите дымоход
	Наличие в помещении сильных сквозняков, приводящих к срыву пламени на запальнике	Устраните или уменьшите сквозняки
	Давление упало ниже 635 Па (65 мм вод. ст.)	Сообщите в управление газового хозяйства
Проскок пламени на форсунки горелок или пульсация пламени	Давление газа в сети упало ниже 635 Па (65мм вод. ст.)	Сообщите в управление газового хозяйства
Автоматика по тяге не срабатывает	Вышел из строя микровыключатель датчика тяги	Замените микровыключатель датчика тяги

Продолжение таблицы 4

1	2	3
<p>Время срабатывания автоматики по тяге меньше 10 с при отсутствии тяги в дымоходе. Время срабатывания автоматики более 60 с при отсутствии тяги в дымоходе</p>	<p>Не отрегулирован датчик тяги</p>	<p>Отрегулируйте датчик тяги, для чего: расконтрите, выверните (или заверните) и снова законтрите регулировочный винт</p> <p>Примечание Время срабатывания зависит от величины зазора между регулировочным винтом и кнопкой микровыключателя. При увеличении величины зазора время срабатывания увеличивается и наоборот</p>
<p>Аппарат не разжигается</p>	<p>Сместилась запальная свеча</p>	<p>Установить запальную свечу на расстоянии 3÷4 мм от края запальника (Рисунок 3)</p>
	<p>Не работает блок автоматики</p>	<p>Замените блок автоматики</p>
<p>После выключения горелка не включается длительное время. Теплоноситель в баке горячий, батареи холодные</p>	<p>Нет циркуляции в системе отопления</p>	<p>Устраните обратные уклоны в системе отопления. Устраните "воздушные пробки" в системе отопления</p>
<p>Не вращается или туго вращается дверца тягопрерывателя</p>	<p>Наличие грязи на оси дверцы</p>	<p>Удалите грязь с оси дверцы и гнезда под установку оси в корпусе тягопрерывателя</p>

ВНИМАНИЕ:

Указанные выше работы выполняются только специалистами сервисной службы или газового хозяйства.

11 СВИДЕТЕЛЬСТВО О ПРИЕМКЕ

Аппарат АОГВ-11,6-3 КОМФОРТ АКГВ-11,6-3 КОМФОРТ

Заводской номер _____

Дата выпуска

признан годным для эксплуатации.

М. П. ОТК завода _____
(подпись)

Тел.: (495) 221-66-77

12 ГАРАНТИЙНЫЕ ОБЯЗАТЕЛЬСТВА

12.1 Аппарат соответствует требованиям ГОСТ 20219-74, ТУ 1-01-0893-90.

12.2 Срок гарантии составляет 36 месяцев со дня продажи, но не более 48 месяцев со дня выпуска аппарата заводом-изготовителем. При отсутствии штампа торгующей организации гарантийный срок составляет 36 месяцев и исчисляется с даты выпуска аппарата.

12.3 Завод - изготовитель гарантирует безотказную работу аппарата при условии соблюдения потребителем правил эксплуатации, ухода и хранения, приведенных в данном руководстве.

12.4 Гарантийный ремонт аппарата не производится в следующих случаях:

- несоблюдение требований безопасности;
- несоблюдение правил монтажа и подключения аппарата;
- несоблюдение правил эксплуатации, обслуживания, ремонта и ухода за аппаратом;
- небрежность хранения, обращения, транспортировки аппарата владельцем или торгующей организацией;
- применение в аппарате АКГВ-11,6-3 КОМФОРТ в качестве теплоносителя вместо воды любой другой жидкости;
- а также по другим причинам, не зависящим от завода-изготовителя.



12.5 Аппарат принимается на гарантийный ремонт при соблюдении следующих требований:

- работник газового хозяйства, специалист службы, имеющей лицензию (разрешение) на данный вид работ, совместно с владельцем аппарата составляет акт, в котором указывает следующее:

- наименование аппарата;
- заводской номер;
- дату выпуска;
- дату продажи;

- описание дефекта;
- предварительную причину его возникновения.

Акт, вместе с копией контрольного талона и дефектным узлом направляется владельцем аппарата заводу - изготовителю по адресу:

140184, Россия, Московская область, г. Жуковский, ул. Заводская, д.3
ОАО «Жуковский машиностроительный завод»
Тел. сервисной службы: (495) 556-68-22, (49648) 7-42-25

12.6 В случае проведения послегарантийного ремонта гарантийный срок на замененные детали, узлы и проведенные работы составляет 12 месяцев со дня проведения работ.



12.7 При нарушении требований, указанных в п.12.5, гарантийный ремонт заводом - изготовителем не производится.

Если при проверке специалистами завода - изготовителя подтверждается, что указанная в Акте поломка произошла по вине завода - изготовителя, то завод - изготовитель производит гарантийный ремонт или замену неисправных деталей и узлов.

По истечении гарантийного срока, а так же в случае выхода из строя узлов и деталей аппарата не по вине завода - изготовителя, владельцу следует обратиться в службы газового хозяйства, сервисную службу завода - изготовителя, специальную сервисную службу, имеющую лицензию (разрешение) на данный вид работ.



12.8 В случае утери Руководства по Эксплуатации, дубликат гарантийного талона не выдается, владелец аппарата утрачивает право на бесплатный гарантийный ремонт.

140184, Россия, Московская обл., г. Жуковский, ул. Заводская, д.3

Горячая линия: (495) 221-66-88

Коммерческий отдел - Тел./факс: (495) 221-66-77, 221-67-57

E-mail: zmz@gaskotel.ru

www.gaskotel.ru

